

DİM - 1072

RAY SPOT / TRACK SPOT



Teknik Bilgiler :

Aluminyum enjeksiyon soğutucu
ABS driver kutusu
Samsung COB LED
Osram , Tridonic veya Eaglerise driver
220-240V Giriş gerilimi
Renkssel geri verim indeksi CRI 80
Frekans 50-60 Hz
IP koruma sınıfı IP20
İstenilen renk sıcaklığında üretim.Farklı ral kodlarında elektrostatik toz boya
Monofaze veya Trifaze soket seçenekleri

Ürün KODU : 1072

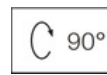
Technical Information:

Aluminum injection cooler
ABS injection driver box
Samsung COB LED
Osram , Tridonic or Eaglerise driver
220-240V Input voltage
Color return index CRI 80
Frequency 50-60 Hz
IP protection class IP20
Production at the desired color temperature.
Electrostatic powder paint in different ral codes
Monophase or Trifaze socket options

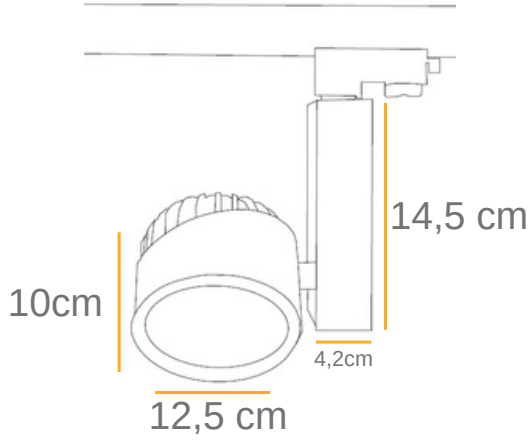
Product CODE : 1072



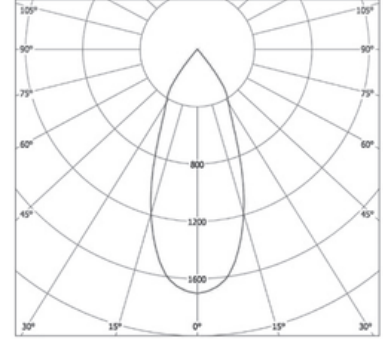
LED



ÜRÜN ÖLÇÜSÜ
PRODUCT SIZE



IŞIK DAĞILIM EĞRİSİ
LIGHT DISTRIBUTION CURVE



350 mA	12w	1680 Lm
500 mA	18w	2520 Lm
700 mA	25w	3500 Lm
900 mA	32w	4480 Lm
1050 mA	38 w	5320 Lm

Işık Renk Seçenekleri
Light Color Options

2700 K
3000 K
4000 K
6500 K

Işık Açıları
Light Angles



KULLANIM ALANLARI
Fields of Application



Soket Seçenekleri
Socket Options



Trifaze Monofaze



LED

