

PLUTO

Aydınlatma, bir mekanın tüm öğelerini insanlara tanıtan; onlara karakter katan en önemli öğedir. Bir mekanın aydınlatması ne kadar doğru ise; o mekanın size hissettirdikleri de o kadar pozitif olur. İşte biraz da bu nedenle; işletmeleri ve ticaret merkezlerinde aydınlatma tercihleri büyük önem taşır. Aplik çözümleri de modern tasarımlı mekanların olmazsa olmazlarından. Özellikle ticari alanlarda, dekorasyona göre aydınlatmanın yönü değiştirilmek istendiğinde sabit aydınlatmalarla ufak ürün hareketliliği ile bunu gerçekleştirmek mümkün.

Aydınlatma Tasarımcısı / Kurucu : Nuri Macit

Since : 1974 - Çizgi Teknik Aydınlatma



PLUTO



Teknik Bilgiler ;

Aluminyum ve metal gövde

E27 porselen duyu

220-240V Giriş gerilimi

IP koruma sınıfı IP20

İstenilen renk sıcaklığında üretim.Farklı ral kodlarında elektrostatik toz boya

Ürün KODU : 1142

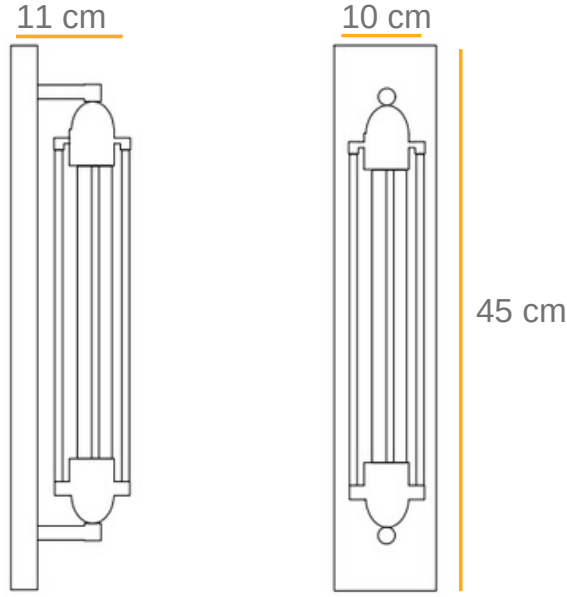
TURİZM
SEKTÖRÜNDE EN
ÇOK TERCİH EDİLEN
AYDINLATMA
ÜRÜNÜ



LED



ÜRÜN ÖLÇÜSÜ



TEKNİK DETAYLAR



KULLANIM ALANLARI



TOPLANTI SALONLARI



ALIŞVERİŞ MERKEZLERİ



MAĞAZALAR



OFİSLER



OTELLER



HASTANELER



OKULLAR



KORİDORLAR

2019 Çizgi Teknik Aydınlatma Tüm hakları saklıdır.Çizgi Teknik Aydınlatma, bu belgede bulunan bilgilerin doğruluğuna veya tamlığına ilişkin herhangi bir beyan veya garanti sunmaz ve bunlara dayalı gerçekleştirilen hiçbir işlemde yükümlü olmayacaktır. Bu belgede sunulan bilgiler, aksi Çizgi Teknik Aydınlatma tarafından kabul edilmedikçe, herhangi bir ticari teklif oluşturma amacı gütmemektedir ve herhangi bir fiyat teklifi veya sözleşmesinin parçasını teşkil etmez. Tüm haklar Çizgi Teknik Aydınlatma San.Tic.Ltd.Şti veya ilgili sahiplerine aittir.



LED

