

MARS - 1067

RAY SPOT / TRACK SPOT



Teknik Bilgiler :

Aluminyum enjeksiyon soğutucu
ABS driver kutusu
Samsung COB LED
Osram , Tridonic veya Eaglerise driver
220-240V Giriş gerilimi
Renksel geri verim indeksi CRI 80
Frekans 50-60 Hz
IP koruma sınıfı IP20
İstenilen renk sıcaklığında üretim.Farklı ral kodlarında elektrostatik toz boya
Monofaze veya Trifaze soket seçenekleri

Ürün KODU : 1067

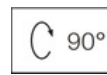
Technical Information:

Aluminum injection cooler
ABS injection driver box
Samsung COB LED
Osram , Tridonic or Eaglerise driver
220-240V Input voltage
Color return index CRI 80
Frequency 50-60 Hz
IP protection class IP20
Production at the desired color temperature.
Electrostatic powder paint in different ral codes
Monophase or Trifaze socket options

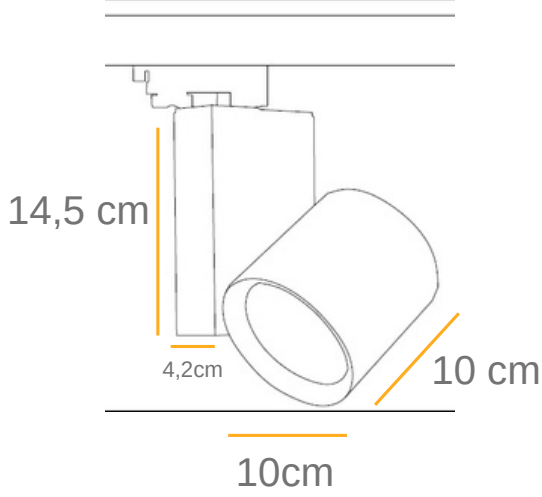
Product CODE : 1067



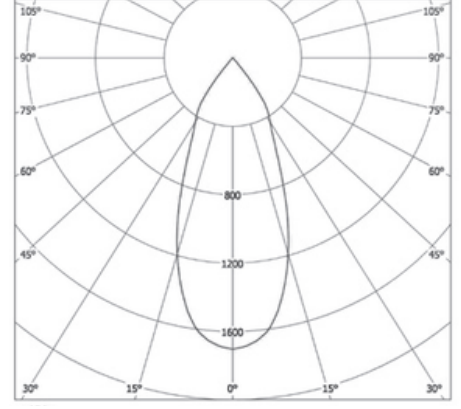
LED



ÜRÜN ÖLÇÜSÜ PRODUCT SIZE



IŞIK DAĞILIM EĞRİSİ LIGHT DISTRIBUTION CURVE



350 mA	12w	1680 Lm
500 mA	18w	2520 Lm
700 mA	25w	3500 Lm
900 mA	32w	4480 Lm

Işık Renk Seçenekleri

Light Color Options

2700 K
3000 K
4000 K
6500 K

Işık Açıları

Light Angles



KULLANIM ALANLARI

Fields of Application



Soket Seçenekleri

Socket Options



Trifaze Monofaze

2019 Çizgi Teknik Aydınlatma Tüm hakları saklıdır. Çizgi Teknik Aydınlatma, bu belgede bulunan bilgilerin doğruluğuna veya tamlığına ilişkin herhangi bir beyan veya garanti sunmaz ve bunlara dayalı gerçekleştirilen hiçbir işlemde yükümlü olmayacaktır. Bu belgede sunulan bilgiler, aksi Çizgi Teknik Aydınlatma tarafından kabul edilmedikçe, herhangi bir ticari teklif oluşturma amacı gütmemektedir ve herhangi bir fiyat teklifi veya sözleşmesinin parçasını teşkil etmez. Tüm haklar Çizgi Teknik Aydınlatma San.Tic.Ltd.Şti veya ilgili sahiplerine aittir.

All rights belong to Çizgi Teknik Aydınlatma San.Tic.Ltd.Şti or its respective owners.



LED

